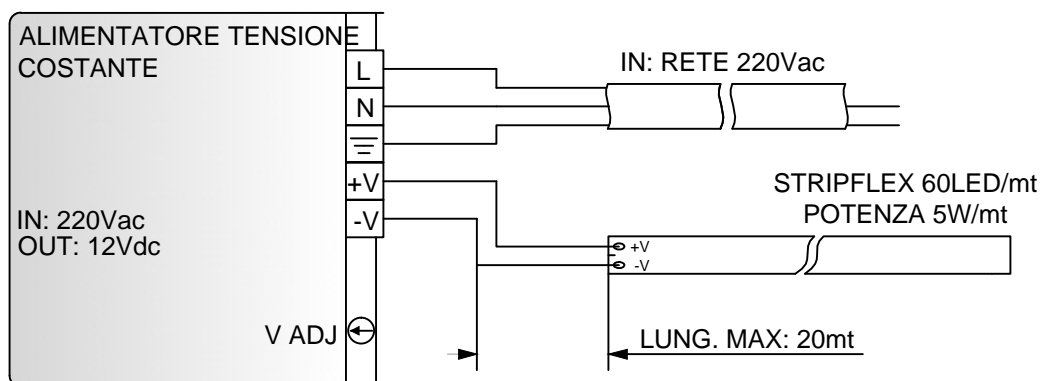
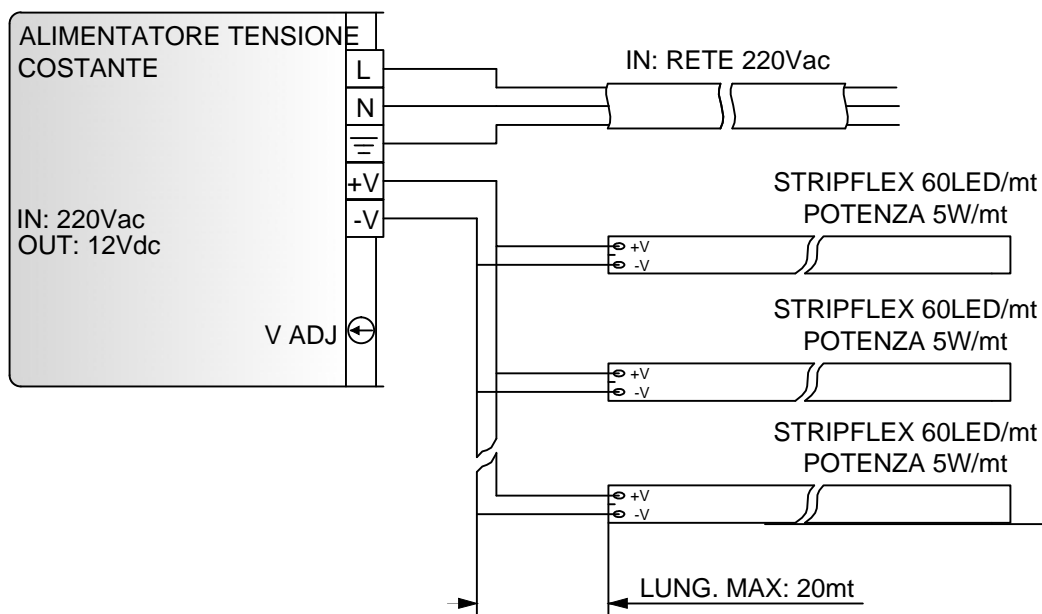


COLLEGAMENTO TENSIONE COSTANTE - IN PARALLELO - STRIP SINGOLA



+ LED	ROSSO	MARRONE
- LED	NERO	NERO

COLLEGAMENTO TENSIONE COSTANTE - IN PARALLELO - STRIP MULTIPLE



+ LED	ROSSO	MARRONE
- LED	NERO	NERO

ALIMENTATORI DISPONIBILI

CODICE	MODELLO	N° STRIP
ALIM.220.24.018	12Vdc - 18W	MAX. 3,50mt
ALIM.220.24.025S	12Vdc - 25W	MAX. 5,00mt
ALIM.220.24.060	12Vdc - 60W	MAX. 12,00mt
ALIM.220.24.100	12Vdc - 100W	MAX. 20,00mt
ALIM.220.24.150	12Vdc - 150W	MAX. 30,00mt
ALIM.220.24.200	12Vdc - 200W	MAX. 40,00mt

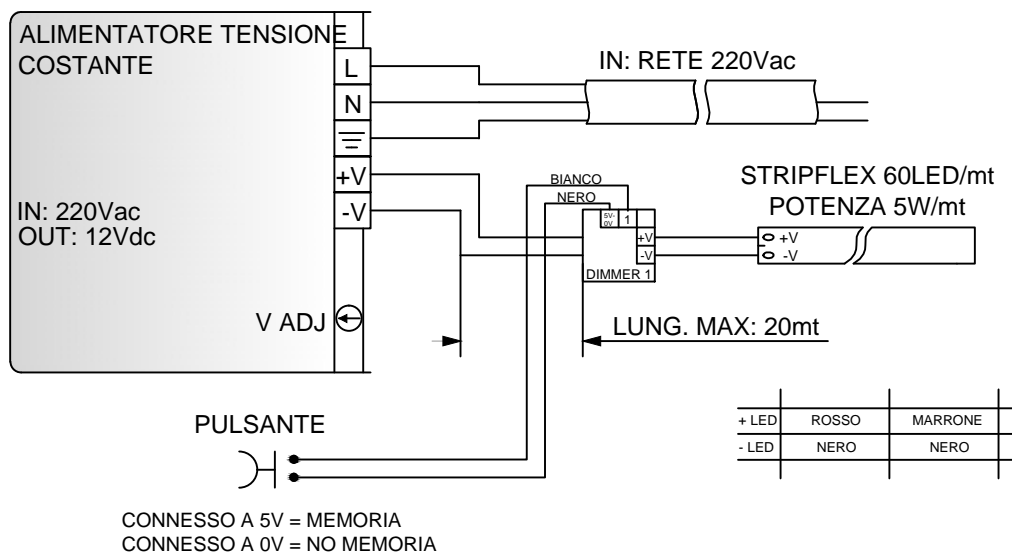
Epsilon Electronic System s.r.l.

Sede Legale e Operativa: Via Poliziano, 52 - I-10153 - Torino - Italy

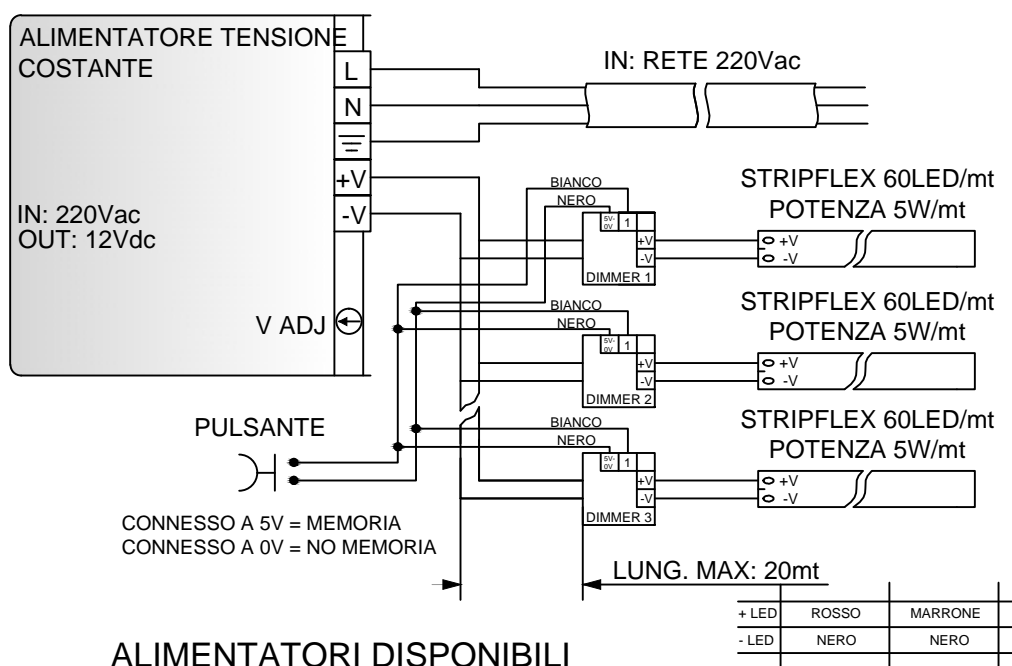
TEL +39.011.247.59.70 r.a. FAX +39.011.247.59.79

WEB SITE: www.lelide.it EMAIL: info@lelide.it

COLLEGAMENTO TENSIONE COSTANTE - IN PARALLELO - STRIP SINGOLA



COLLEGAMENTO TENSIONE COSTANTE - IN PARALLELO - STRIP MULTIPLE



ALIMENTATORI DISPONIBILI

CODICE	MODELLO	N° STRIP
ALIM.220.24.018	12Vdc - 18W	MAX. 3,50mt
ALIM.220.24.025S	12Vdc - 25W	MAX. 5,00mt
ALIM.220.24.060	12Vdc - 60W	MAX. 12,00mt
ALIM.220.24.100	12Vdc - 100W	MAX. 20,00mt
ALIM.220.24.150	12Vdc - 150W	MAX. 30,00mt
ALIM.220.24.200	12Vdc - 200W	MAX. 40,00mt

DIMMER DISPONIBILI

CODICE	MODELLO	N° STRIP
DRW.PWL.2CH07	12Vdc - 150W	MAX. 30,00mt

Epsilon Electronic System s.r.l.

Sede Legale e Operativa: Via Poliziano, 52 - I-10153 - Torino - Italy

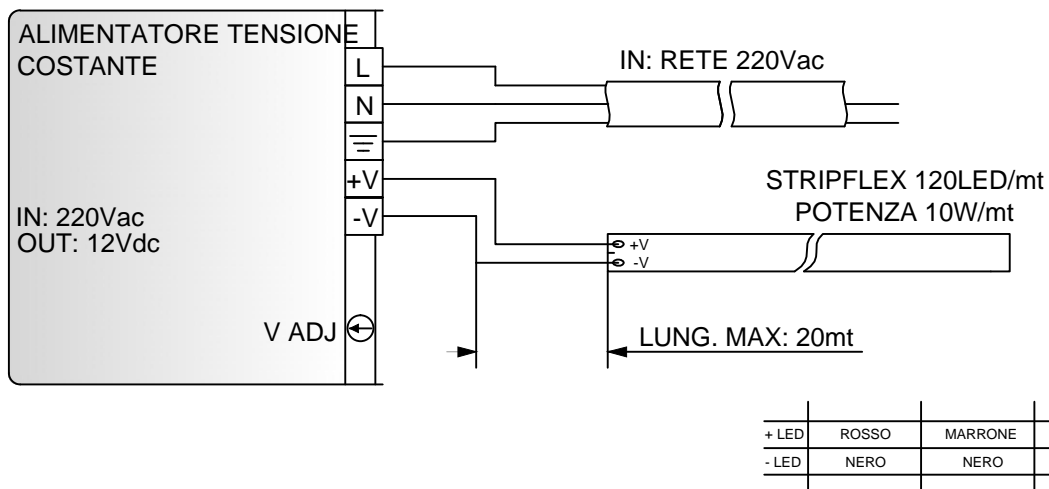
TEL +39.011.247.59.70 r.a. FAX +39.011.247.59.79

WEB SITE: www.lelide.it EMAIL: info@lelide.it

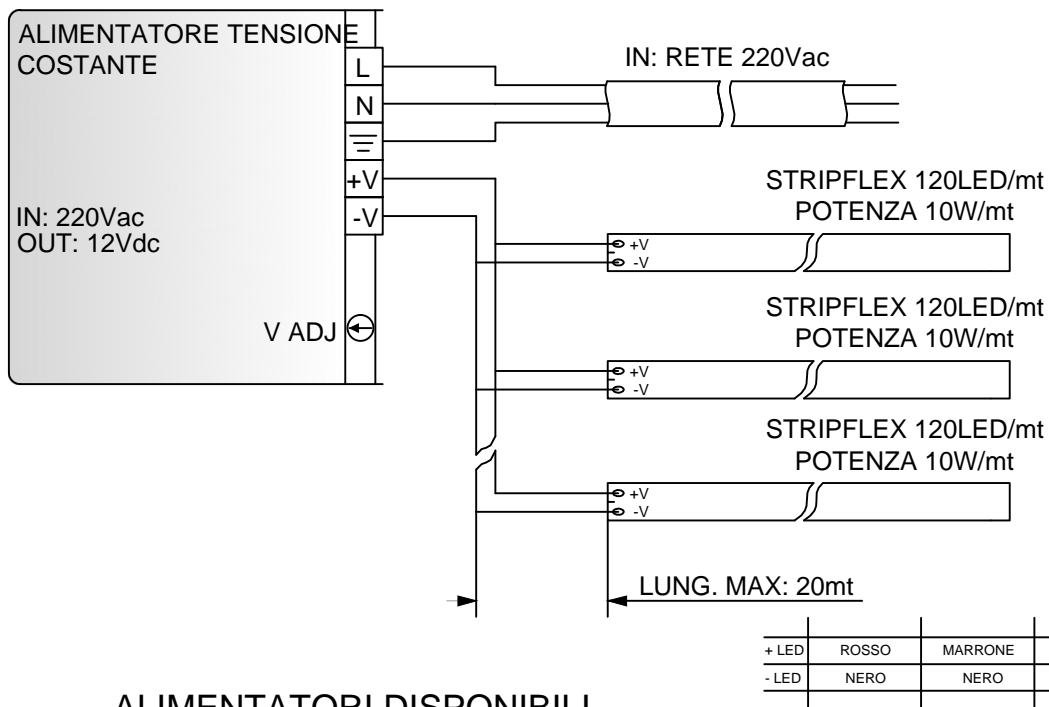
P.IVA/VAT: IT 07416950017 C.C.I.A.A. 891965 Reg. Imp: TO-1997-312354 Cap. Soc.: 10.200 euro I.V.

Rev.doc. 02/2015

COLLEGAMENTO TENSIONE COSTANTE - IN PARALLELO - STRIP SINGOLA



COLLEGAMENTO TENSIONE COSTANTE - IN PARALLELO - STRIP MULTIPLE



ALIMENTATORI DISPONIBILI

CODICE	MODELLO	N° STRIP
ALIM.220.12.018	12Vdc - 18W	MAX. 1,80mt
ALIM.220.12.025S	12Vdc - 25W	MAX. 2,50mt
ALIM.220.12.060	12Vdc - 60W	MAX. 6,00mt
ALIM.220.12.100	12Vdc - 100W	MAX. 10,00mt
ALIM.220.12.150	12Vdc - 150W	MAX. 15,00mt
ALIM.220.12.200	12Vdc - 200W	MAX. 20,00mt

Epsilon Electronic System s.r.l.

Sede Legale e Operativa: Via Poliziano, 52 - I-10153 - Torino - Italy

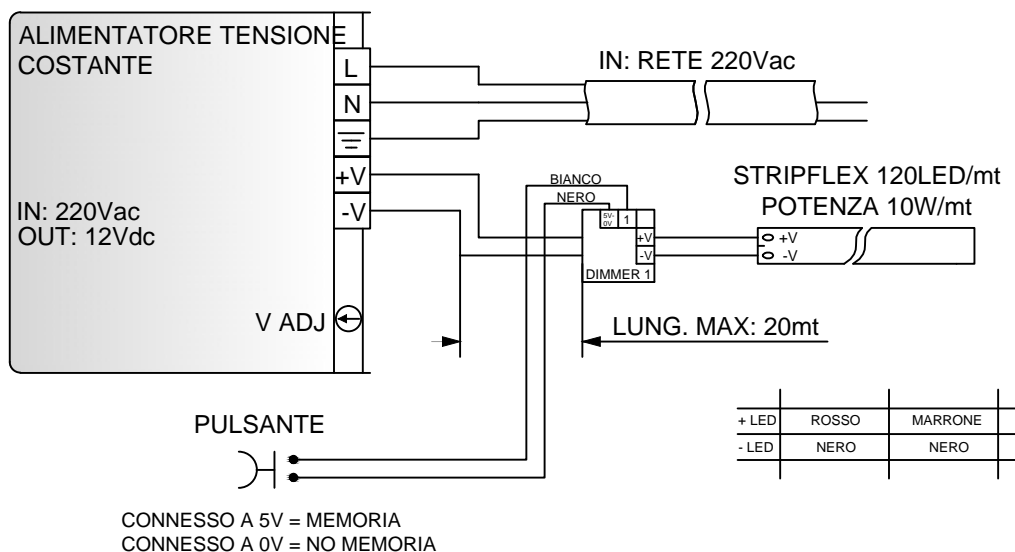
TEL +39.011.247.59.70 r.a. FAX +39.011.247.59.79

WEB SITE: www.lelide.it EMAIL: info@lelide.it

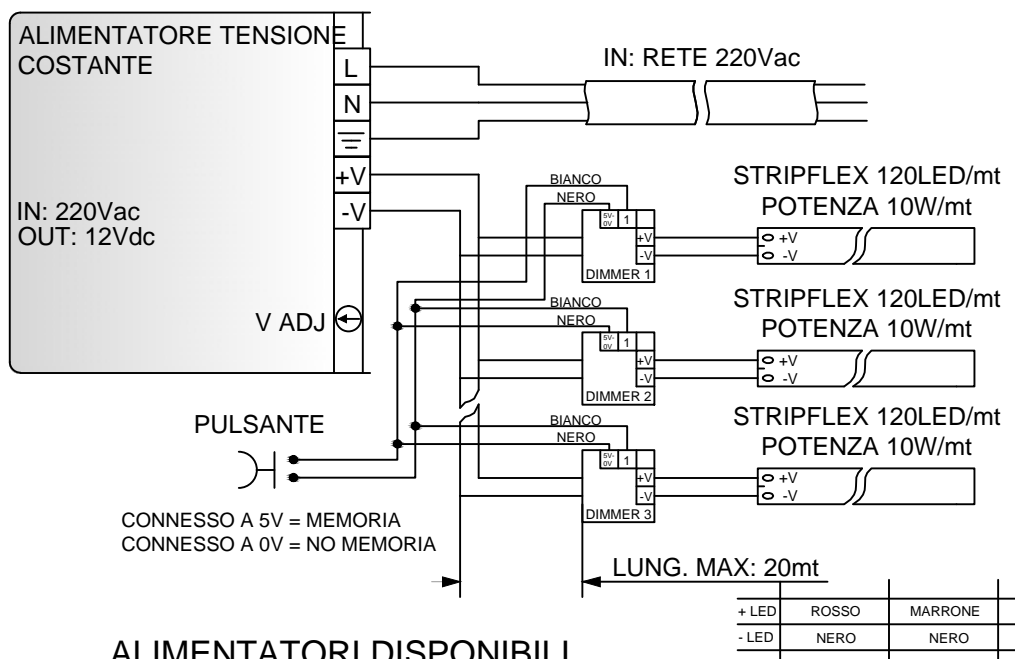
P.IVA/VAT: IT 07416950017 C.C.I.A.A. 891965 Reg. Imp: TO-1997-312354 Cap. Soc.: 10.200 euro I.V.

Rev.doc. 02/2015

COLLEGAMENTO TENSIONE COSTANTE - IN PARALLELO - STRIP SINGOLA



COLLEGAMENTO TENSIONE COSTANTE - IN PARALLELO - STRIP MULTIPLE



ALIMENTATORI DISPONIBILI

CODICE	MODELLO	N° STRIP
ALIM.220.12.018	12Vdc - 18W	MAX. 3,50mt
ALIM.220.12.025S	12Vdc - 25W	MAX. 5,00mt
ALIM.220.12.060	12Vdc - 60W	MAX. 12,00mt
ALIM.220.12.100	12Vdc - 100W	MAX. 20,00mt
ALIM.220.12.150	12Vdc - 150W	MAX. 30,00mt
ALIM.220.12.200	12Vdc - 200W	MAX. 40,00mt

DIMMER DISPONIBILI

CODICE	MODELLO	N° STRIP
DRW.PWL.2CH07	12Vdc - 70W	MAX. 7,00mt

Epsilon Electronic System s.r.l.

Sede Legale e Operativa: Via Poliziano, 52 - I-10153 - Torino - Italy

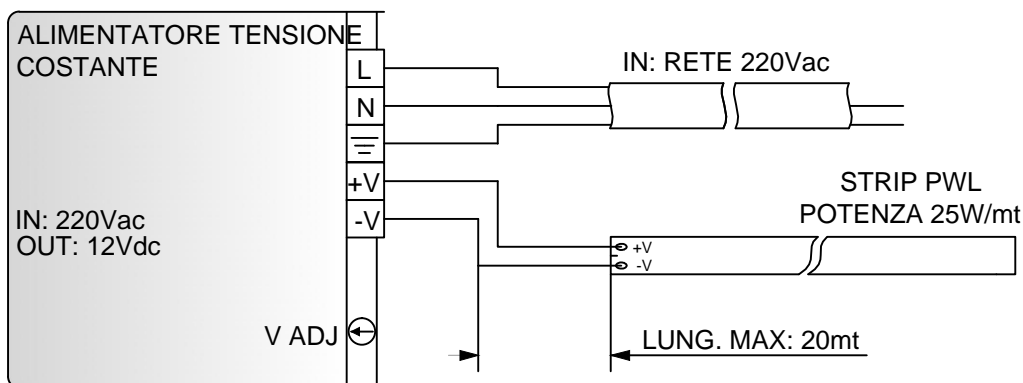
TEL +39.011.247.59.70 r.a. FAX +39.011.247.59.79

WEB SITE: www.lelide.it EMAIL: info@lelide.it

P.IVA/VAT: IT 07416950017 C.C.I.A.A. 891965 Reg. Imp: TO-1997-312354 Cap. Soc.: 10.200 euro I.V.

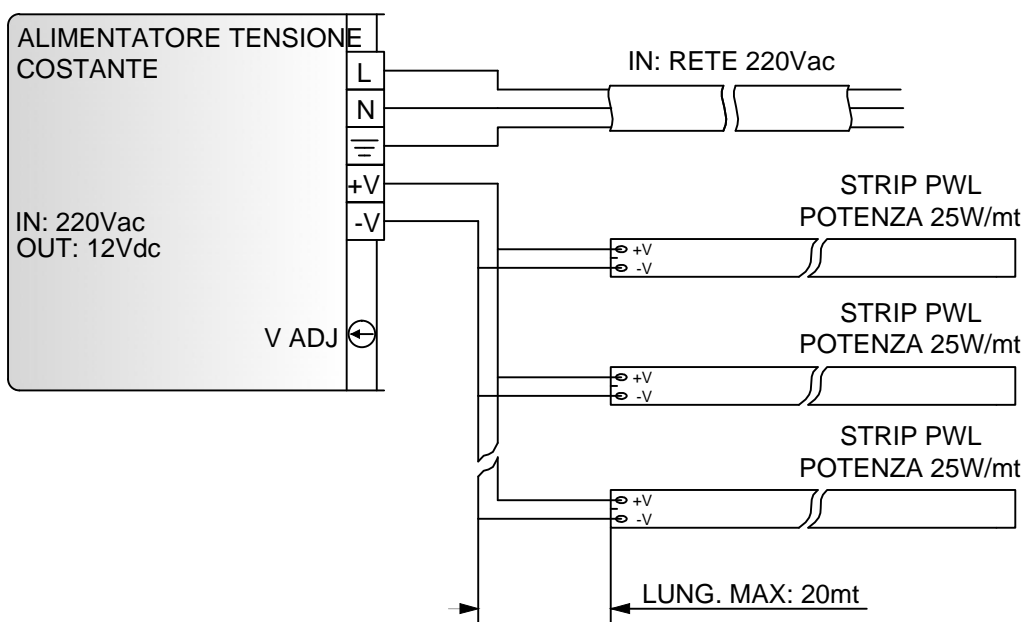
Rev.doc. 02/2015

COLLEGAMENTO TENSIONE COSTANTE - IN PARALLELO - STRIP SINGOLA



+ LED	ROSSO	MARRONE
- LED	NERO	NERO

COLLEGAMENTO TENSIONE COSTANTE - IN PARALLELO - STRIP MULTIPLE



+ LED	ROSSO	MARRONE
- LED	NERO	NERO

ALIMENTATORI DISPONIBILI

CODICE	MODELLO	N° STRIP
ALIM.220.12.018	12Vdc - 18W	MAX. 0,70mt
ALIM.220.12.025S	12Vdc - 25W	MAX. 1,00mt
ALIM.220.12.060	12Vdc - 60W	MAX. 2,40mt
ALIM.220.12.100	12Vdc - 100W	MAX. 4,00mt
ALIM.220.12.150	12Vdc - 150W	MAX. 6,00mt
ALIM.220.12.200	12Vdc - 200W	MAX. 8,00mt

Epsilon Electronic System s.r.l.

Sede Legale e Operativa: Via Poliziano, 52 - I-10153 - Torino - Italy

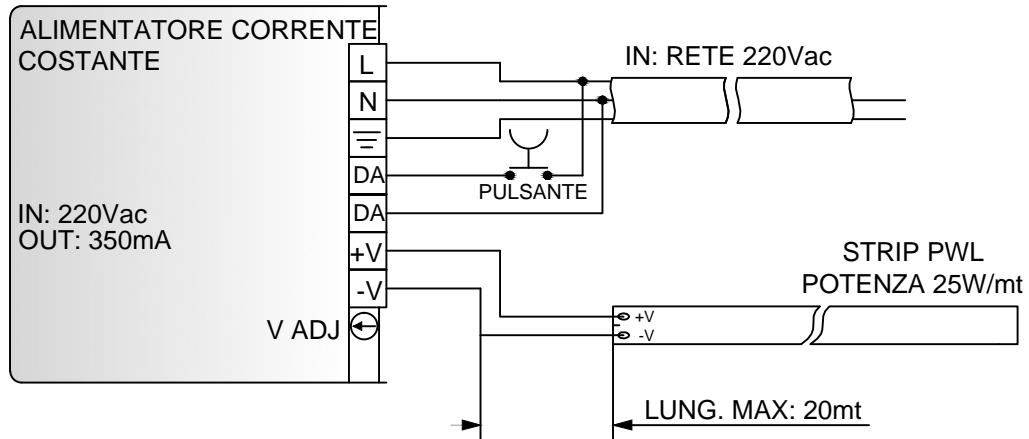
TEL +39.011.247.59.70 r.a. FAX +39.011.247.59.79

WEB SITE: www.lelide.it EMAIL: info@lelide.it

P.IVA/VAT: IT 07416950017 C.C.I.A.A. 891965 Reg. Imp: TO-1997-312354 Cap. Soc.: 10.200 euro I.V.

Rev.doc. 02/2015

COLLEGAMENTO CORRENTE COSTANTE - IN SERIE - STRIP SINGOLA

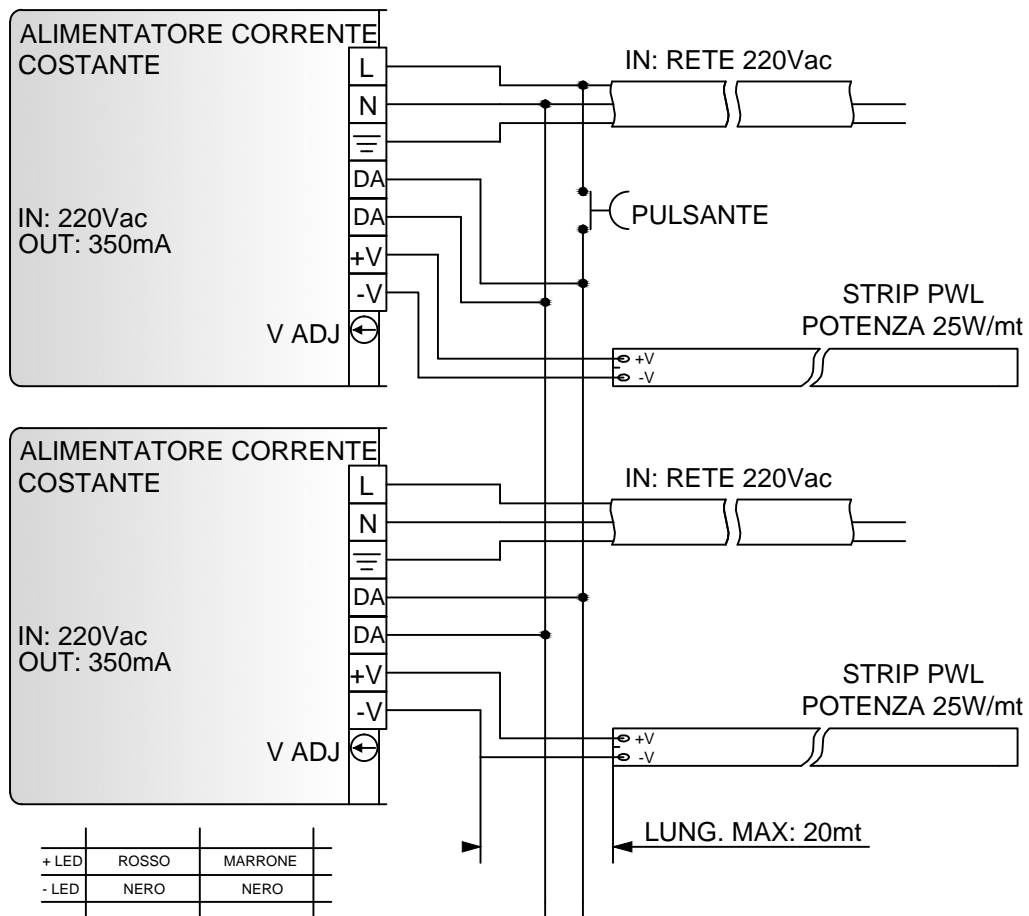


+ LED	ROSSO	MARRONE
- LED	NERO	NERO

ALIMENTATORI DISPONIBILI

CODICE	MODELLO	N° STRIP
ALIM.CC.350.0616.DAL	12Vdc - 30W	MAX. 1,00mt

COLLEGAMENTO CORRENTE COSTANTE - IN SERIE - STRIP MULTIPLA



+ LED	ROSSO	MARRONE
- LED	NERO	NERO

Epsilon Electronic System s.r.l.

Sede Legale e Operativa: Via Poliziano, 52 - I-10153 - Torino - Italy
TEL +39.011.247.59.70 r.a. FAX +39.011.247.59.79

WEB SITE: www.lelide.it EMAIL: info@lelide.it

P.IVA/VAT: IT 07416950017 C.C.I.A.A. 891965 Reg. Imp: TO-1997-312354 Cap. Soc.: 10.200 euro I.V.

Rev.doc. 02/2015